

ROUTE DE LA GARE 32 - DENGES

RENOVATION DES BATIMENTS DE LA GARE DE TRIAGE DE DENGES

CONCEPT DE PROTECTION INCENDIE PHASE SIA 33



TABLE DES MATIÈRES

INTRODUCTION	4
1 NORMES DE PROTECTION INCENDIE	4
1.1 DEVIATION PAR RAPPORT AU CONCEPT STANDARD (ART. 11)	4
2 DPI 10-15 TERMES ET DEFINITIONS	4
2.2 HAUTEUR DU BATIMENT (SELON AIHC) :	5
2.3 AFFECTATION :	5
2.4 UNITÉ D'UTILISATION	5
3 DPI 11-15 ASSURANCE QUALITE	6
3.1 DEGRE D'ASSURANCE QUALITE	6
3.2 MODALITE DE MISE EN ŒUVRE DE L'ASSURANCE QUALITE	6
3.3 QUALIFICATIONS DES INTERVENANTS	6
4 DPI 12-15 PRÉVENTION ET PROTECTION INCENDIE ORGANISATIONNELLE	7
4.1 RÈGLES GÉNÉRALES DE PRÉVENTION DES INCENDIES	7
4.2 MESURES DE PRÉVENTION SPÉCIFIQUES EN RAISON DE L'AFFECTATION DU BÂTIMENT	7
4.3 MESURES ORGANISATIONNELLES DE PROTECTION INCENDIE	7
4.4 ALARME SONORE (KLAXON)	7
4.5 RESPONSABLE DE SÉCURITÉ EN PROTECTION INCENDIE	7
4.6 PROTECTION INCENDIE SUR LES CHANTIERS	8
5 DPI 13-15 MATÉRIAUX ET ÉLÉMENTS DE CONSTRUCTION	9
5.1 NOTIONS RELATIVES À L'UTILISATION DES MATÉRIAUX DE CONSTRUCTION	9
5.2 TABLEAUX DE CORRESPONDANCES	9
5.3 ÉLÉMENTS DE CONSTRUCTION	9
6 DPI 14-15 UTILISATION DES MATÉRIAUX DE CONSTRUCTION	10
6.1 PRINCIPES D'UTILISATION	10
6.2 PAROIS EXTÉRIEURES	10
6.3 ENSEMBLE DU TOIT	11
6.4 AMÉNAGEMENTS INTÉRIEURS	12
6.5 TUYAUTERIES ET LEURS ISOLATIONS :	13
6.6 CÂBLES ET ENSEMBLES D'APPAREILLAGES À BASSE TENSION :	14
7 DPI 15-15 DIST. DE SÉCU. INCENDIE, SYSTÈMES PORTEURS ET COMPARTIMENTS	15
7.1 DISTANCES DE SÉCURITÉ INCENDIE	15
7.2 SYSTÈMES PORTEURS	15
7.3 PAROIS FORMANT COMPARTIMENT COUPE-FEU	15
7.4 PLANCHERS FORMANT COMPARTIMENT COUPE-FEU	15
7.5 PORTES FORMANT COMPARTIMENT COUPE-FEU	15
7.6 OUVERTURES ET TRAVERSÉES DE CÂBLAGE ET DE TUYAUX (OBTURATIONS).	16
7.7 GAINES TECHNIQUES	17
8 DPI 16-15 VOIES D'ÉVACUATION ET DE SAUVETAGE	18
8.1 GÉNÉRALITES	18
8.2 PORTES	18
8.3 EXIGENCES SPÉCIFIQUES CONCERNANT DES TYPES DE BÂTIMENTS PARTICULIERS	18
9 DPI 17-15 SIGNALISATION DES VOIES D'ÉVACUATION / ÉCLAIRAGE DE SÉCURITÉ	19
9.2 GENERALITES	19
9.3 ALIMENTATION DE SÉCURITÉ	20
10 DPI 18-15 DISPOSITIFS D'EXTINCTION	21
11 DPI 19-15 INSTALLATIONS SPRINKLERS	21
12 DPI 20-15 INSTALLATIONS DE DÉTECTION D'INCENDIE	21
12.2 GÉNÉRALITÉS	21

12.3	COMMANDES ET ASSERVISSEMENTS	22
13	DPI 21-15 INSTALLATIONS D'EXTRACTION DE FUMÉE ET DE CHALEUR	23
14	DPI 22-15 SYSTÈMES DE PROTECTION CONTRE LA Foudre	23
15	DPI 23-15 INSTALLATION DE TRANSPORT	23
16	DPI 24-15 INSTALLATION THERMIQUE	24
17	DPI 25-15 INSTALLATION AÉRAULIQUE	24
17.1	EXIGENCES GÉNÉRALES	24
18	DPI 26-15 MATIÈRES DANGEREUSES	25
19	PANNEAUX PHOTOVOLTAIQUES	25
20	ACCES POMPIER	25
	CONCLUSIONS / SIGNATURES	26
21	ANNEXES	27
21.1	ANNEXE 1 – RACCORDS AUX ÉLÉMENTS DE CONSTRUCTION CONTIGUS	27
21.2	ANNEXE 2 – OBTURATIONS	27
21.3	ANNEXE 3 – DÉTECTION FAUX PLANCHERS / FAUX PLAFONDS	28

INTRODUCTION

Le présent rapport de concept de protection incendie est établi selon la norme et les directives de protection incendie AEAI édition 2015.

Il est réalisé pour la rénovation des bâtiments de la gare de triage de Denges

La structure de ce rapport reprend la structure établie par l'AEAI.

Les directives en vigueur peuvent être consultées à l'adresse suivante :

<https://www.bsvonline.ch/fr/prescriptions/>

Les plans de protections incendie (plans CPI) sont joints aux présents documents. Les informations présentes sur ces plans sont conceptuelles, les plans d'exécution devront être établis par les bureaux techniques et transmis pour approbation au RAQ.

1 NORMES DE PROTECTION INCENDIE

La norme de protection incendie 1-15 doit être respectée en intégralité.

1.1 DEVIATION PAR RAPPORT AU CONCEPT STANDARD (ART. 11)

Pour permettre au projet de rénovation de s'inscrire au mieux dans le bâti existant, les déviations au concept standard sont les suivantes :

1.1.1 Voies d'évacuation :

Les caractéristiques topologiques et dimensionnelles des voies d'évacuation existantes sont conservées, notamment la largeur et la forme des escaliers ainsi que les vides de maçonneries des portes existantes.

Sur la base d'une déclaration d'un spécialiste, les portes T30 peuvent être conservées si elles sont en bon état et correspondent aux exigences T30 de l'époque de leur mise en œuvre.

2 DPI 10-15 TERMES ET DEFINITIONS

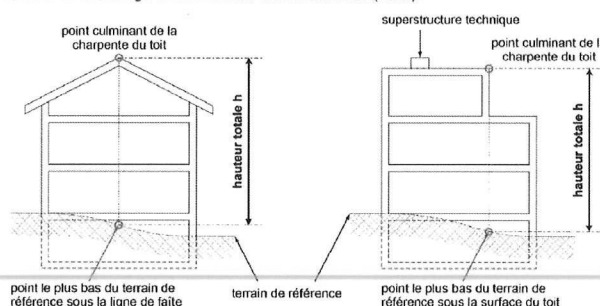
Seules font fois les termes et définition de la DPI 10-15.

2.1.1 Type de concept : Concept « construction »

Concept standard de protection incendie avec déviation art. 11

2.2 HAUTEUR DU BATIMENT (selon AIHC) :

La hauteur totale doit être mesurée conformément aux dispositions de l'Accord intercantonal harmonisant la terminologie dans le domaine des constructions (AIHC).



Extrait DPI AEAI 10-15 ad Hauteur totale

2.2.1 Définition du terrain de référence :

Le terrain de référence pris dans le cadre de ce projet est le terrain naturel.

2.2.2 Hauteur du bâtiment : 15.07 m

2.2.3 Géométrie du bâtiment : Bâtiment de hauteur moyenne

2.3 AFFECTATION :

2.3.1 Le projet entre dans la catégorie d'affectation de l'AEAI : administration

2.4 UNITÉ D'UTILISATION

2.4.1 Une unité d'utilisation se compose d'un local ou de locaux d'affectations formant un tout du point de vue de leur fonction (par exemple appartement, cabinets médicaux, bureaux combinés, locaux scolaires, foyers, crèches, suites d'hôtel). Les locaux servant à l'évacuation au sein d'une unité d'utilisation doivent être accessibles en permanence à tous les occupants pour qu'ils puissent emprunter la voie d'évacuation pour quitter l'unité d'utilisation. À l'intérieur d'une unité d'utilisation, certains locaux peuvent former des compartiments coupe-feu.

2.4.2 Le(s) unité(s) d'utilisation du projet sont représentée(s) sur les plans CPI joint au présent rapport.

3 DPI 11-15 ASSURANCE QUALITE

L'assurance qualité du présent projet doit respecter en tout point la DPI 11-15.

3.1 DEGRE D'ASSURANCE QUALITE

3.1.1 Le projet entre dans la catégorie d'assurance qualité de degré 1 (selon la DPI 11-15)

3.1.2 Un RAQ (responsable assurance qualité en protection incendie) de degré 1 doit être mandaté pour suivre l'intégralité des travaux / du projet d'exécution. A la fin des travaux, il remettra une déclaration de conformité à l'autorité compétente.

3.1.3 Un dossier assurance qualité sera remis par le RAQ à la fin des travaux au propriétaire via son mandataire principal (REP).

Chaque mandataire, mandataire spécialisé devra remettre un dossier complet comprenant ; les concepts techniques avec les informations liés à la protection incendie (exemple ; plans sanitaires avec position des manchettes coupe-feu, concept aéralique avec position CCF, etc...) ainsi qu'une déclaration de conformité attestant que ces concepts ont été intégralement respectés avec leur annexes (PV mise en service, etc...).

Chaque entreprise, entreprise spécialisée devra remettre un dossier complet comprenant ; les homologations / attestations AEAI des produits posés, leurs documentations de montage, ainsi qu'une attestation de pose).

3.2 MODALITE DE MISE EN ŒUVRE DE L'ASSURANCE QUALITE

3.2.1 Les modalités listées aux chiffres 4.1 et 5.1 de la DPI 11-15 doivent être intégralement respectées.

3.3 QUALIFICATIONS DES INTERVENANTS

3.3.1 Responsable de l'ensemble du projet

Gestion de la qualité, grandes aptitudes à la conduite, savoir étendu en matière de planification et d'exécution dans toutes les disciplines concernées et leurs interfaces.

3.3.2 Projeteurs

Solides connaissances des prescriptions de protection incendie, des normes en vigueur et de l'état de la technique dans le domaine concerné en vue de la planification technique et de la conduite technique des travaux.

3.3.3 Projeteurs en équipements de protection incendie

Solides connaissances des prescriptions de protection incendie, des normes en vigueur et de l'état de la technique dans le domaine des équipements de protection incendie en vue de la planification technique et de la conduite technique des travaux.

Une reconnaissance en tant que projeteur en équipements de protection incendie accordée par l'AEAI peut parfois être nécessaire (par exemple pour les installations de détection d'incendie, les installations sprinklers, les installations de protection contre la foudre, etc...).

3.3.4 Installateurs

Connaissances des prescriptions de protection incendie, des normes en vigueur et de l'état de la technique dans le domaine concerné en vue de l'exécution.

Une reconnaissance en tant qu'entreprise qualifiée pour l'installation d'équipements de protection incendie accordée par l'AEAI peut parfois être nécessaire (par exemple pour les installations de détection d'incendie, les installations sprinklers, les installations de protection contre la foudre, etc...).

4 DPI 12-15 PRÉVENTION ET PROTECTION INCENDIE ORGANISATIONNELLE

Les mesures de prévention des incendies et de protection incendie organisationnelles doivent respecter en tout point la DPI 12-15.

4.1 RÈGLES GÉNÉRALES DE PRÉVENTION DES INCENDIES

4.1.1 Les règles définies au chapitre 3 de la DPI 12-15 doivent être respectées durant toute la vie du bâtiment.

La prévention incendie doit en particulier être assurée par des mesures organisationnelles, telles que :

- a) Le dégagement des voies d'évacuation et de sauvetage.
- b) L'ordre irréprochable sur le plan de la technique de protection incendie.
- c) Les contrôles périodiques de l'exploitation.
- d) La correction des défauts.

4.2 MESURES DE PRÉVENTION SPÉCIFIQUES EN RAISON DE L'AFFECTATION DU BÂTIMENT

4.2.1 Parkings : Les parkings pour véhicules à moteur ne peuvent avoir d'autre affectation.

4.3 MESURES ORGANISATIONNELLES DE PROTECTION INCENDIE

4.3.1 Les règles définies au chapitre 4 de la DPI 12-15 doivent être respectées durant toute la vie du bâtiment.

Il faut vérifier régulièrement que les équipements de protection incendie sont opérationnels et en assurer l'entretien. Les contrôles et les opérations d'entretien doivent être consignés (un livre de contrôle sera remis par le RAQ à la fin des travaux au propriétaire via son mandataire principal).

En cas de reconversion de l'exploitation et dans les situations extraordinaires (travaux de réparation ou de transformation, mise hors service temporaire d'installations de détection d'incendie ou d'extinction, etc.), le concept de protection incendie doit être adapté sans délai.

Dans les bâtiments et les ouvrages, les équipements techniques nécessaires à la protection des personnes et des biens doivent faire l'objet de tests intégraux effectués à intervalles réguliers.

Les voies d'évacuations doivent rester libre en tout temps, tout stockage / entreposage (vélo, poussettes, etc..) est strictement interdit.

4.4 ALARME SONORE (KLAXON)

4.4.1 Au travers l'installation de détection d'incendie, le projet est doté d'alarmes sonores permettant d'aviser les occupants en cas d'alarme.

- a) Installation projetée : **alarme sonore (klaxons) asservie à l'installation de détection d'incendie.**

4.5 RESPONSABLE DE SÉCURITÉ EN PROTECTION INCENDIE

4.5.1 Un poste de responsable de sécurité instruit, ainsi que son remplaçant, est organisé pour permettre notamment les contrôles de l'installation de détection d'incendie.

4.5.2 Les responsables de sécurité en protection incendie veillent à la sécurité incendie dans le cadre des prescriptions applicables et de leur cahier des charges. Il leur incombe de vérifier que les dispositions relatives à la construction, aux équipements de protection incendie et à l'organisation ont été prises et restent appliquées. Ils prennent part à la conception et à l'exécution de projets de transformation des bâtiments et veillent à ce que les exigences de la protection incendie soient remplies, sur le plan de la construction comme sur celui des équipements de protection incendie. Ils doivent être dotés par la direction de l'entreprise des compétences et des moyens indispensables à l'accomplissement de leur mission, et posséder les qualifications nécessaires. Leur mission, leurs attributions et leur rôle doivent être définis dans un cahier des charges, en fonction des caractéristiques de l'exploitation.

4.5.3 **Le responsable de sécurité doit être nommé avant la première entrée en exploitation**, il participe aux différentes mises en service, il lui incombe le suivi des mesures organisationnelles.

4.6 PROTECTION INCENDIE SUR LES CHANTIERS

4.6.1 Les règles définies au chapitre 5 de la DPI 12-15 doivent être respectées durant toute la durée des travaux, notamment :

- a) Du début à la fin de la construction, il doit être possible d'alerter immédiatement les sapeurs-pompiers, de secourir les personnes et de lutter contre le feu dès l'éclosion de l'incendie.
- b) En fonction de l'avancement du chantier et des dangers d'incendie liés à la construction et aux travaux exécutés, il faut tenir à disposition les dispositifs d'extinction et les agents extincteurs adéquats pour une première intervention en cas d'incendie.
- c) Les chantiers, de même que les bâtiments et les autres ouvrages avoisinants doivent être accessibles en permanence aux sapeurs-pompiers, afin qu'ils puissent intervenir rapidement. Les installations de chantier et les dépôts de matériel ne doivent pas empêcher l'intervention des sapeurs-pompiers ni menacer le voisinage.
- d) Toutes les personnes qui participent à des travaux sur des bâtiments et des ouvrages doivent prendre les mesures appropriées pour prévenir efficacement le danger d'incendie et d'explosion accru occasionné par l'activité du chantier.
- e) Il faut veiller à prévenir les incendies notamment en maintenant un ordre irréprochable sur les lieux de travail, conformément aux exigences de protection incendie, en instruisant le personnel, en assurant la surveillance et en effectuant des rondes périodiques.
- f) Les chantiers doivent être rendus inaccessibles aux personnes non autorisées.
- g) Pour le stockage et la manipulation des matières inflammables ou explosibles et des récipients destinés au transport de gaz inflammables, il faut prévoir des mesures de sécurité afin de prévenir les incendies et les explosions.
- h) **Si une partie d'un bâtiment ou d'un ouvrage est mise en exploitation avant que l'ensemble de la construction soit entièrement terminé**, les exigences des prescriptions de protection incendie doivent être remplies dans cette partie du bâtiment. Les équipements mis en place provisoirement ne sont autorisés que si les objectifs de protection sont atteints.

5 DPI 13-15 MATÉRIAUX ET ÉLÉMENTS DE CONSTRUCTION

Les exigences fixées dans la DPI 13-15 doivent être intégralement respectées.

5.1 NOTIONS RELATIVES À L'UTILISATION DES MATÉRIAUX DE CONSTRUCTION

5.1.1 Les matériaux de construction sont classés dans les groupes suivants, selon leur réaction au feu (RF):

- a) RF1 (pas de contribution au feu)
- b) RF2 (faible contribution au feu)
- c) RF3 (contribution admissible au feu)
- d) RF4 (contribution inadmissible au feu)

5.1.2 Sont considérés comme matériaux de construction à réaction au feu critique (cr) ceux qui, du fait de la fumée produite, de la formation de gouttelettes ou de particules enflammées ou de la corrosion, peuvent avoir des effets inacceptables en cas d'incendie.

5.2 TABLEAUX DE CORRESPONDANCES

5.2.1 Des tableaux de correspondance aux normes SN 13501-1 : 2019, prénormes SN EN 13501-6 : 2014 et correspondance au classement antérieur AEAI (6q3, 5.1, etc..) peuvent être consultés au chapitre 2.4 de la DPI 13-15.

5.3 ÉLÉMENTS DE CONSTRUCTION

5.3.1 Les éléments de construction sont classés sur la base d'essais normalisés ou d'autres procédés reconnus par l'AEAI. Est notamment déterminante la durée de résistance au feu par rapport aux critères de résistance (R), d'étanchéité (E) et d'isolation thermique (I).

5.3.2 Au sens des prescriptions de protection incendie, les abréviations suivantes sont utilisées :

- R résistance statique de la structure porteuse durant le temps requis (30, 60, 90, 180, ou 240 minutes).
- E étanchéité à la fumée durant le temps requis (30, 60, 90, 180, ou 240 minutes).
- I isolation à la chaleur durant le temps requis (30, 60, 90, 180, ou 240 minutes).
- W rayonnement continu
- M effet mécanique à prendre en compte
- S aptitude à limiter le passage de la fumée.
- C ferme-porte automatique.

5.3.3 La classification est représentée comme suit :

R	E	I	W		t	t	-	M	C	S
---	---	---	---	--	---	---	---	---	---	---

tt = durée de résistance au feu

6 DPI 14-15 UTILISATION DES MATÉRIAUX DE CONSTRUCTION

Les exigences fixées dans la DPI 14-15 doivent être intégralement respectées.

6.1 PRINCIPES D'UTILISATION

6.1.1 Les règles définies au chapitre 2 de la DPI 14-15 doivent être respectés.

6.1.2 Notamment le chapitre 2.2 et 2.3 de la DPI 14-15 dont voici l'extrait ci-dessous :

Les matériaux de construction dont la réaction au feu est critique (cr d'après la directive de protection incendie « Matériaux et éléments de construction ») ne doivent pas être utilisés à l'intérieur des bâtiments et des autres ouvrages du côté intérieur sans couverture de toute la surface. Selon la nature des matériaux dont elle est composée cette couverture doit avoir l'épaisseur minimale suivante :

- a) Matériaux de la catégorie RF1 0,5 mm
- b) Matériaux de la catégorie RF2 3 mm
- c) Matériaux de la catégorie RF3 5 mm

Pour les champs d'application suivants, des matériaux de construction avec un comportement critique (cr) peuvent être utilisés à l'intérieur des bâtiments et des autres ouvrages, du côté intérieur, sans couverture :

- a) Revêtements de sols (sauf dans les voies d'évacuation horizontales et verticales);
- b) Façades membranes à une couche (tentes, chapiteaux);
- c) Câbles et tubes correspondants (sauf dans les voies d'évacuation horizontales et verticales);
- d) Revêtements de protection incendie réactifs (peintures intumescentes);
- e) Joints et obturations résistant au feu ;
- f) Les revêtements comme les peintures, les revêtements muraux, les papiers peints et les placages, etc. $\leq 1,5$ mm ;
- g) Les couches de protection d'isolation (par ex. les membranes d'étanchéité à l'air, les couches de séparation), les pares-vapeurs, les membranes recouvrant les couches d'isolation thermique ;
- h) Les enveloppes d'isolation de tuyauteries $\leq 0,6$ mm (sauf dans les voies d'évacuation verticales);
- i) Isolations de tuyauteries dans les locaux techniques ;

6.2 PAROIS EXTÉRIEURES

6.2.1 Type de façades : Façades ventilées RF1

6.2.2 Choix constructif retenu

M6 - BS01 Façades ext rénovées

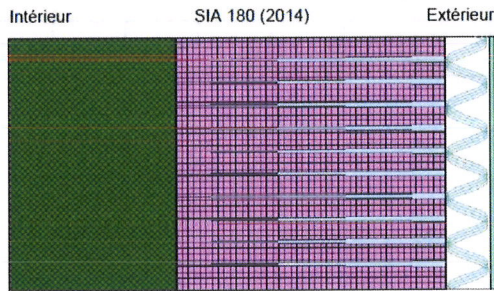
Utilisation: Mur
Contre extérieur

Capacités thermiques
[kJ/m²K]

Cm 10cm (24h): 264
Cm 3cm (2h): 79,3

Géométrie
Epaisseur [mm]: 435

Rsi: 0.13 [m²K/W]



Valeur U
Statique
0,1209 [W/m²K]

Rse: 0.04 [m²K/W]

Météo: Payerne (CH), Altitude de l'ouvrage: 500 m (+10 m)

Section 1

Nom matériau	Epaisseur [cm]	Sd [m]	λ [W/mK]	μ [-]	ρ [kg/m ³]	c [Wh/kgK]	R [m ² K/W]
Rsi							0.130
1 CEN : Béton armé (CEN)	15	16,5	1,8	110	2400	0,306	0,083
2 Isover : PB M 030 [1]	24	0,24	0,03	1	38	0,286	8
3 Project : Lame d'air	4	0,01	0,08	1	1,23	0,278	0
4 Minergie ECO : Tôle d'acier zinguée	0,5	5000	50	999999	7850	0,125	0
Rse							0,04

Le détail définitif de constitution des façades sera soumis pour approbation au responsable de l'assurance qualité du bâtiment avant le début de travaux.

Les entreprises en charge de la réalisation des façades déclareront, à la fin des travaux, que l'exécution de leurs travaux a été réalisée selon les règles de l'art et que les façades respectent les exigences de l'AEAI sous la forme d'une déclaration de conformité selon la DPI 11-15 « assurance qualité », si nécessaire cette déclaration comprendra un chapitre confirmant que le propriétaire et l'exploitant ont pris connaissance des consignes d'entretien et de maintenance des produits mis en œuvre.

6.3 ENSEMBLE DU TOIT

6.3.1 Type de toiture : Toiture plate avec panneaux photovoltaïques en surimposition.

6.3.2 Variante utilisée (tableau 3.3.2 de la DPI 14-15) : Variante 1.

3.3.2 Exigences concernant la réaction au feu des toitures¹ (voir annexe)

<ul style="list-style-type: none"> RF1 RF2 RF3 Emploi interdit Aucune exigence <p>cr = Les matériaux à réaction critique sont autorisés.</p>	Couche supérieure (couverture)	Étanchéité / sous-toiture	Isolation thermique	Support / isolation intérieure	Limite de surface	Autorisation dans bâtiments élevés
Structure de couverture variante 1		cr [4]	cr [4]	Exigences: voir ch. 4 «Aménagements intérieurs»	-	Oui

Extrait DPI AEA1 14-15 chiffre 3.3.2.

6.3.3 Choix constructif retenu

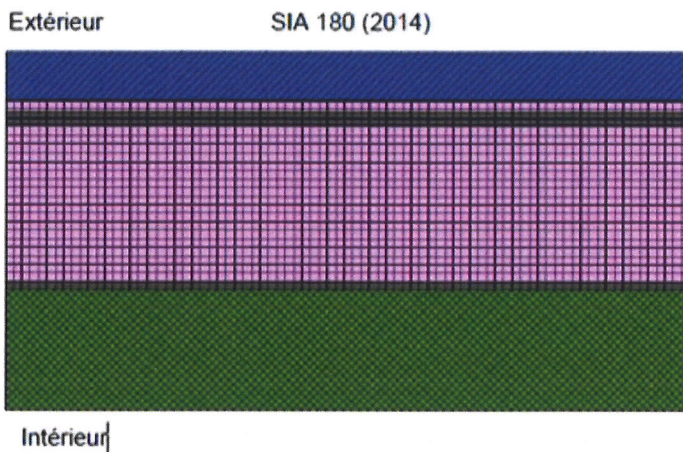
M2 - BS01 Toiture végétalisée

Utilisation:
Toiture/plafond
Contre extérieur

Capacités thermiques
[kJ/m²K]

Cm 10cm (24h): 264
Cm 3cm (2h): 79,3

Géométrie
Epaisseur [mm]: 572



Rsi: 0.13 [m²K/W]

1
Valeur U
Statique
0,1131 [W/m²K]

Rse: 0.04 [m²K/W]

Météo: Payerne (CH), Altitude de l'ouvrage: 500 m (+10 m)

Section 1

Nom matériau	Epaiss. [cm]	Sd [m]	λ [W/mK]	μ [-]	ρ [kg/m³]	c [wh/kgK]	R [m²K/W]
Rsi							0.130
1 CEN : Béton armé (CEN)	20	22	1,8	110	2400	0,306	0,111
2 Swisspor AG : swissporBIKUVAP LL EVA flam	0,35	3500	0,17	1000000	1228	0,5	0,021
3 Swisspor AG : swissporEPS Roof ECO	26	15,6	0,033	60	26	0,39	7,879
4 Swisspor AG : swissporBIKUPLAN LL VARIO v	0,35	180,25	0,17	51500	1171	0,5	0,021
5 Swisspor AG : swissporBIKUTOP EP5 S flam	0,5	250	0,17	50000	1180	0,5	0,029
6 Fixit AG : FIXITherm XPS Drain (natte filtrante, jaune 80-240 mm)	2	4	0,035	200	30	0,39	0,571
7 Project : Terre végétale	8	0,16	2	2	1700	0,25	0,04

- 6.3.4 Les détails constructifs des raccords au droit des éléments formant compartiments coupe-feu respecterons la DPI 15-15fr dont un extrait figure en annexe 1.

Le détail définitif de la toiture sera soumis pour plausibilisation au responsable de l'assurance qualité du bâtiment avant le début des travaux.

Les entreprises en charge de la réalisation de la toiture déclareront, à la fin des travaux, que l'exécution de leurs travaux a été réalisée selon les règles de l'art et que la toiture respecte les exigences de l'AEAI sous la forme d'une déclaration de conformité selon la DPI 11-15 « assurance qualité », si nécessaire cette déclaration comprendra un chapitre confirmant que le propriétaire et l'exploitant ont pris connaissance des consignes d'entretien et de maintenance des produits mis en œuvre.

6.4 AMÉNAGEMENTS INTÉRIEURS

- 6.4.1 Les exigences des aménagements à respectés est définie au chapitre 4.2 de la DPI 14-15.

Exigences dans les voies d'évacuation verticales (cages d'escaliers).

- | | | |
|----|---|-----|
| a) | Les parois intérieures, plafonds et piliers répondent au minimum à l'exigence : | RF1 |
| b) | La couche isolante / couche intermédiaire répond au minimum à l'exigence : | RF1 |
| c) | Les revêtements de murs ou de plafonds répondent au minimum à l'exigence : | RF1 |
| d) | Les faux-plafonds et les faux-planchers répondent au minimum à l'exigence : | RF1 |
| e) | Les entoilages de plafonds répondent au minimum à l'exigence : | RF1 |
| f) | Les revêtements de sol répondent au minimum à l'exigence : | RF2 |
| g) | Les escaliers et palier répondent au minimum à l'exigence : | RF1 |

Exigences dans les voies d'évacuation horizontales (couloirs de fuite).

- | | | |
|----|---|-----|
| a) | Les parois intérieures, plafonds et piliers répondent au minimum à l'exigence : | RF1 |
| b) | La couche isolante / couche intermédiaire répond au minimum à l'exigence : | RF1 |
| c) | Les revêtements de murs ou de plafonds répondent au minimum à l'exigence : | RF1 |
| d) | Les faux-plafonds et les faux-planchers répondent au minimum à l'exigence : | RF1 |
| e) | Les entoilages de plafonds répondent au minimum à l'exigence : | RF1 |
| f) | Les revêtements de sol répondent au minimum à l'exigence : | RF3 |
| g) | Les escaliers et palier répondent au minimum à l'exigence : | RF1 |

Exigences dans les locaux ou unités d'utilisation.

- | | | |
|----|---|--------|
| a) | Les parois intérieures, plafonds et piliers répondent au minimum à l'exigence : | RF3 |
| b) | La couche isolante / couche intermédiaire répond au minimum à l'exigence : | RF3 |
| c) | Les revêtements de murs ou de plafonds répondent au minimum à l'exigence : | RF3 |
| d) | Les faux-plafonds et les faux-planchers répondent au minimum à l'exigence : | RF3 |
| e) | Les entoilages de plafonds répondent au minimum à l'exigence : | RF3 |
| f) | Les revêtements de sol répondent au minimum à l'exigence : | RF3 cr |
| g) | Les escaliers et palier répondent au minimum à l'exigence : | RF3 |

- 6.4.2 Lorsque l'aménagement des parois intérieures, des plafonds et des planchers doit être réalisé en matériaux de construction RF1, les revêtements combustibles tels que les peintures, les revêtements de parois et les placages sont autorisés, à condition que leur épaisseur n'excède pas 1.5 mm.

Le détail de l'aménagement des voies d'évacuation (parois, isolations, plafond et plancher) sera présenté pour approbation au responsable de l'assurance qualité avant le début des travaux.

6.5 TUYAUTERIES ET LEURS ISOLATIONS :

6.5.1 Les matériaux isolants, les installations techniques doivent faire place à des matériaux RF1 dans les trémies traversant des éléments de construction formant compartiment coupe-feu. En vertu du ch. 3a de l'article 14 de la norme de protection incendie, les obturations doivent être mises en œuvre conformément aux indications figurant sur la déclaration de performance ou sur le renseignement technique AEAI.

5.1.2 Exigences concernant la réaction au feu des réseaux de tuyauterie¹

<div style="display: flex; align-items: center;"> <div style="width: 15px; height: 15px; background-color: blue; margin-right: 5px;"></div> RF1 <div style="width: 15px; height: 15px; background-color: yellow; margin-right: 5px; margin-left: 5px;"></div> RF3 cr = les matériaux à réaction critique sont autorisés </div> <th colspan="2">Bâtiments de faible et de moyenne hauteur et bâtiments élevés</th>	Bâtiments de faible et de moyenne hauteur et bâtiments élevés	
	Pose à découvert [1]	Pose dans gaine technique résistant au feu [1]
Tuyaux d'écoulement intérieurs d'eaux pluviales et d'eaux usées		cr
Conduites d'eau		cr
Conduites d'eau d'extinction [2]		
Isolations et enveloppes de tuyauteries [3]		cr
Isolations de tuyauteries enveloppées par des matériaux RF1 ≥ 0,5 mm [3]	cr	cr

[1] Doivent satisfaire aux exigences concernant les traversées des éléments formant compartiment coupe-feu, telles qu'elles sont définies dans la directive de protection incendie «Distances de sécurité incendie, systèmes porteurs et compartiments coupe-feu».

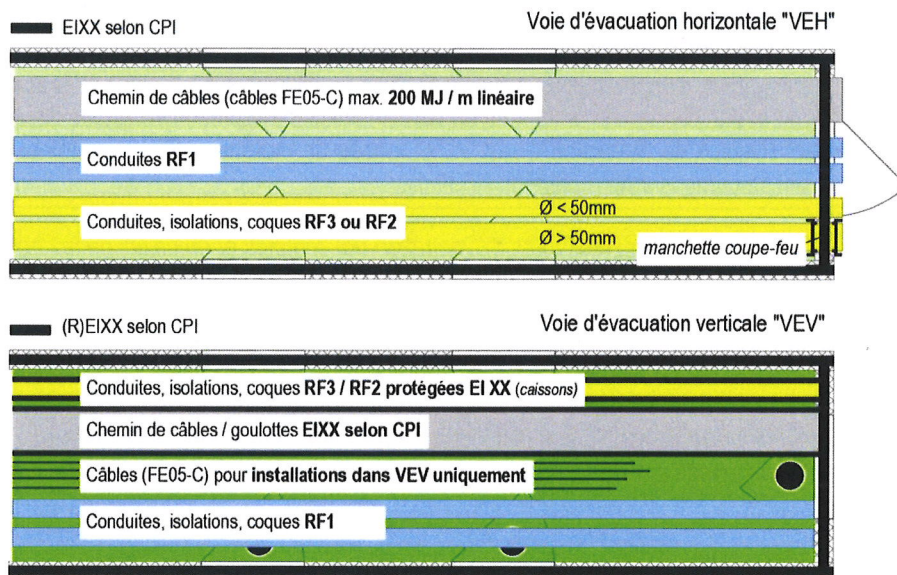
[2] Des exceptions sont admises si les conduites d'eau d'extinction sont munies d'une protection ou d'un revêtement de résistance au feu EI 30-RF1.

[3] Au franchissement des parois et des planchers formant compartiment coupe-feu, l'isolation des tuyauteries doit être incombustible, comme indiqué sous le [chiffre 5.1.1](#).

Extrait DPI AEAI 14-15 chap.5.1.2

6.5.2 Dans les **voies d'évacuation verticales**, seules les tuyauteries et isolations de **tuyauteries en matériaux RF1** sont autorisées.

Voici le récap. des exigences possibles dans les voies d'évacuations (C.F chapitre y relatifs, les informations relatives aux obturations sont dans le chapitre obturations, elles ne sont pas représentées ci-dessous) :



Les installations techniques dans les voies d'évacuations seront soumises pour approbation au responsable assurance qualité du bâtiment avant le début des travaux.

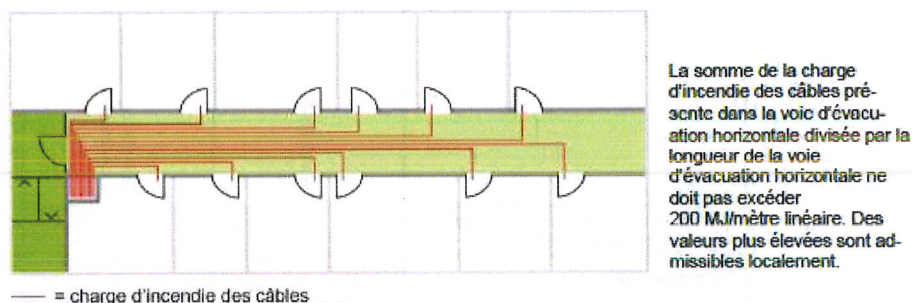
6.6 CÂBLES ET ENSEMBLES D'APPAREILLAGES À BASSE TENSION :

- 6.6.1 Seuls sont autorisés dans les voies d'évacuation verticales (cages d'escaliers) les câbles d'alimentation ou de télécommunication des appareils ou des équipements qui y sont installés.
- 6.6.2 La charge calorifique totale des câbles présents dans les voies d'évacuation horizontales n'excède pas 200 MJ par mètre linéaire.

Exemple : charge calorifique de 200 MJ par mètre linéaire

- 60 à 70 câbles électriques (4 x 1,5 mm² ou 3 x 1,5 mm²)

L'autorité de protection incendie peut exiger des preuves pour le calcul de la charge calorifique.



Extrait DPI AEAI 14-15 ad chiffre 5.2.1

- 6.6.3 Seuls des câbles qui ne sont pas caractérisés par une réaction critique au feu, d'après la directive de protection incendie « Matériaux et éléments de construction », peuvent être utilisés dans les voies d'évacuation horizontales et verticales. **Câbles C_{ca} s1 d1 a1 (FE05C).**
- 6.6.4 Ensembles d'appareillages à basse tension, les conditions d'installation suivantes s'appliquent aux ensembles d'appareillages à basse tension présents dans les voies d'évacuation verticales :
- Les ensembles d'appareillages à basse tension dont les boîtiers ont une surface frontale inférieure ou égale à 1,5 m² doivent être installés dans un boîtier d'indice de protection IP 4X composé de matériaux RF1 et dans un coffret d'une résistance au feu de 30 minutes. Les joints des passe-câbles à vis peuvent se composer de matériaux RF3 (cr);
 - En cas de surface frontale supérieure à 1,5 m², les ensembles d'appareillages à basse tension doivent être isolés par une porte coupe-feu de résistance EI 30–RF1 reconnue par l'AEAI;
 - Les ensembles d'appareillages à basse tension dans des boîtiers contrôlés d'indice de protection IP 5X (ou supérieure) d'une résistance au feu de 30 minutes et composés de matériaux RF1 (y compris les entrées de câbles) peuvent être installés sans fermeture coupe-feu supplémentaire, quelle que soit leur surface frontale.
- 6.6.5 Les ensembles d'appareillages à basse tension installés dans les voies d'évacuation horizontales qui présentent une séparation coupe-feu en face de voies d'évacuation verticales doivent être placés dans des boîtiers d'indice de protection IP 4X et composés de matériaux RF1. Les joints des passe-câbles à vis peuvent se composer de matériaux RF3 (cr).

Le détail des câbles au travers des voies d'évacuation horizontales et un calcul de la charge thermique par mètre courant sera transmis pour approbation au responsable d'assurance qualité du bâtiment.

Les déclarations de performance des câbles devront être soumis au responsable assurance qualité avant le début des travaux.

Le bureau technique responsable des installations électriques déclarera à la fin des travaux que les installations respectent les exigences précitées sous la forme d'une déclaration de conformité selon la DPI 11-15 « assurance qualité ».

7 DPI 15-15 DIST. DE SÉCU. INCENDIE, SYSTÈMES PORTEURS ET COMPARTIMENTS

Les exigences fixées dans la DPI 15-15 doivent être intégralement respectées et notamment :

Distances de sécurité incendie, systèmes porteurs et compartiments coupe-feu / 15-15fr

DIRECTIVE DE PROTECTION INCENDIE

Tableau 2

Catégorie de hauteur		Bâtiments de hauteur moyenne (jusqu'à une hauteur totale de 30 m) [7]			
Affectation	Concept	Système porteur [1]	Dalles d'étage formant compartiment coupe-feu	Parois formant compartiment coupe-feu et voies d'évacuation horizontales	Voies d'évacuation verticales
<ul style="list-style-type: none"> • Bâtiments d'habitation abritant plusieurs logements • Bureaux • Écoles 	Construction	R 60	REI 60	EI 30	REI 60

7.1 DISTANCES DE SÉCURITÉ INCENDIE

- 7.1.1 Distance par rapport aux bâtiments voisins : supérieur à 10m.
- 7.1.2 Mesures compensatoires en cas de distances de sécurité incendie insuffisantes : pas concerné.

7.2 SYSTÈMES PORTEURS

- 7.2.1 Disposition projetée : R60-RF1

L'ingénieur civil déclarera, à la fin des travaux, que la structure porteuse respecte les exigences précitées sous la forme d'une déclaration de conformité selon la DPI 11-15 « assurance qualité », si nécessaire cette déclaration comprendra un chapitre confirmant que le propriétaire et l'exploitant ont pris connaissance des consignes d'entretien et de maintenance des produits de protection (plâtre, peinture intumescence, etc.).

7.3 PAROIS FORMANT COMPARTIMENT COUPE-FEU

- 7.3.1 Dispositions projetées : sous-sol EI60-RF1, hors-sol EI30
- 7.3.2 Les raccords entre les éléments de construction formant compartiment coupe-feu et l'enveloppe du bâtiment doivent être conçus de manière à être étanches à la fumée et aux flammes en cas d'incendie. (Annexe 1)

7.4 PLANCHERS FORMANT COMPARTIMENT COUPE-FEU

- 7.4.1 Dispositions projetées : REI60-RF1 à l'exception de la dalle de toiture RF1

7.5 PORTES FORMANT COMPARTIMENT COUPE-FEU

- 7.5.1 Dispositions projetées : EI30, EI30-C pour les VEV (à l'exception des locaux techniques)
- 7.5.2 Les portes coupe-feu doivent être maintenues fermées en permanence ou être dotées d'asservissements à l'installation de détection d'incendie.

7.6 OUVERTURES ET TRAVERSÉES DE CÂBLAGE ET DE TUYAUX (OBTURATIONS).

7.6.1 Les ouvertures et les traversées de câblage et de tuyaux ménagées dans des éléments de construction formant compartiment coupe-feu doivent être obturées de manière à résister au feu.

7.6.2 Obturations : EI30 au minimum

7.6.3 Dispositions projetées : EI60

7.6.4 Les ouvertures pratiquées pour les trémies de câblage et de tuyaux dans les éléments de construction formant compartiment coupe-feu doivent, compte tenu de la dilatation thermique :

- a) Être remplies de matériaux RF1 et étanchés.
- b) **Ou être équipées d'un système d'obturation reconnu par l'AEAI. Celui-ci doit présenter une résistance au feu EI 30 lorsqu'il est monté dans des parois et planchers formant compartiment coupe-feu.**

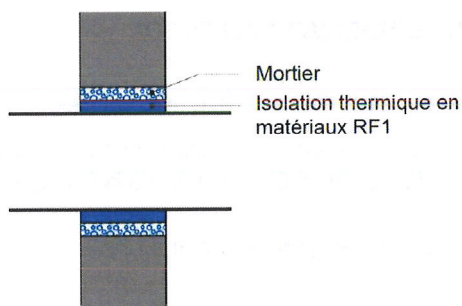
7.6.5 Les éléments de construction formant compartiment coupe-feu et traversés par des tuyaux doivent être obturés par des moyens reconnus par l'AEAI (par exemple des manchettes coupe-feu).

Cette disposition n'est pas obligatoire :

- a) autour des tuyaux de matériaux RF1.
 - b) aux entrées et sorties de gaines techniques résistant au feu.
 - c) à l'intérieur de gaines techniques résistant au feu.
 - d) autour des tuyaux uniques dont le diamètre extérieur n'excède pas 50 mm.
 - e) autour des tuyaux uniques dans les bâtiments de faible et moyenne hauteur, à condition que leur diamètre extérieur n'excède pas 120 mm et que la fumée ne puisse représenter un risque accru pour les personnes (voies d'évacuation, locaux recevant un grand nombre de personnes, **établissements d'hébergement**).
 - f) dans les installations sanitaires en applique, lorsque les espaces vides sont entièrement remplis de matériaux au moins RF2 résistant à la fusion.
 - g) entre les locaux protégés par des installations d'extinction automatique (p. ex. sprinkler).
- 7.6.6 Au franchissement des parois et des planchers formant compartiment coupe-feu, **l'isolation thermique des installations doit être en matériaux RF1**. À cet égard, il faut suivre les indications figurant sur les attestations de reconnaissance AEA1 relatives aux éléments de construction testés et reconnus.

Voir **exemple d'obturation** en annexe 2.

7.6.7 Sans information complémentaire du responsable des installations de ventilation, les obturations des conduits de ventilation et des clapets coupe-feu devront être réalisés avec un matériau rigide après séchage.



Extrait DPI AEA1 25-15 ad chiffre 3.7.8

Le mode d'exécution des obturations sera soumis pour approbation au responsable d'assurance qualité du bâtiment avant le début des travaux.

L'entreprise responsable des obturations / passages coupe-feu déclarera à la fin des travaux que les obturations respectent les exigences AEA1 sous la forme d'une déclaration de conformité selon la DPI 11-15 « assurance

qualité », cette déclaration comprendra un chapitre confirmant que le propriétaire et l'exploitant ont pris connaissance des consignes d'entretien et de maintenance des éléments posés.

7.7 GAINES TECHNIQUES

7.7.1 Les conduits des installations techniques du bâtiment qui passent par plusieurs niveaux doivent être placés dans des gaines formant compartiment coupe-feu et possédant la même résistance au feu que le compartimentage coupe-feu correspondant à l'affectation, mais au minimum EI 30.

7.7.2 Dispositions projetées : sous-sol EI60-RF1, hors-sol EI30

7.7.3 Il est possible de renoncer à construire une gaine technique :

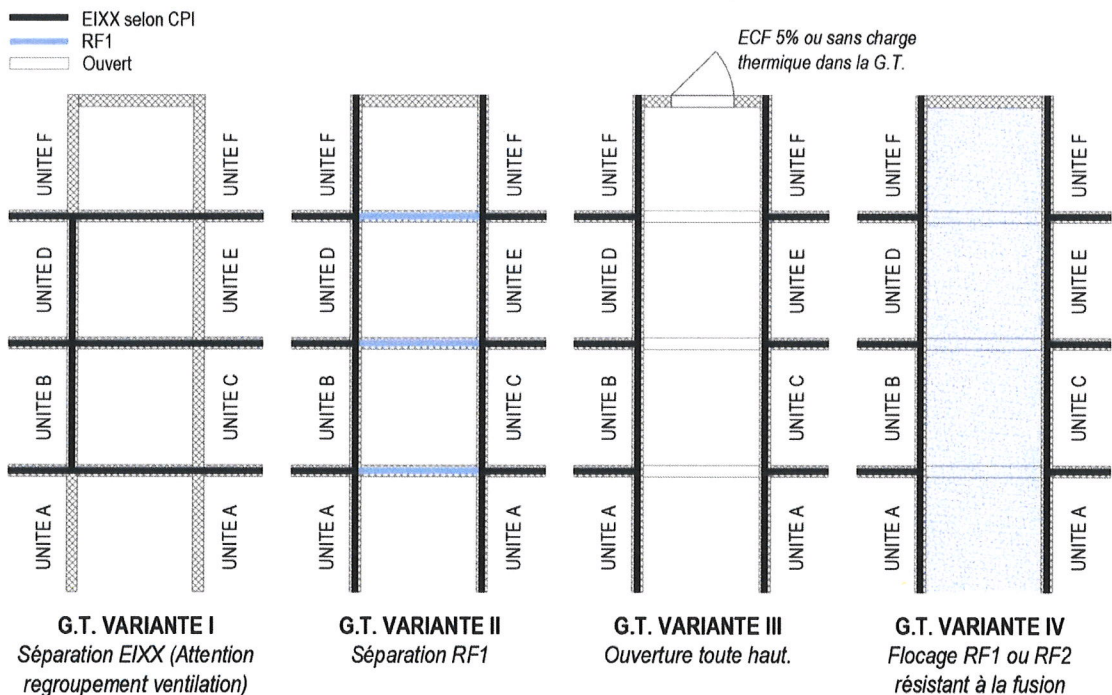
- a) Si les traversées des plafonds par les conduits pour installations techniques sont exécutées conformément au chapitre précédent (obturations).
- b) Ou si les conduits sont montés dans des systèmes de parois prévus à cet effet et reconnus par l'AEAI.

7.7.4 Les regards de visite doivent être fermés par des fermetures coupe-feu de résistance au feu EI 30. Dans les bâtiments de faible et moyenne hauteur, des couvercles RF1 suffisent, à condition que les gaines techniques soient compartimentées à chaque niveau ou comblées.

7.7.5 La séparation horizontale des gaines techniques n'est pas obligatoire :

- a) **Lorsqu'elles** disposent, dans leur partie supérieure, d'une bouche donnant à l'air libre, ouverte en permanence ou actionnable depuis un endroit sûr, permettant d'évacuer la chaleur et la fumée en cas d'incendie. La section intérieure de l'ouverture doit correspondre à au moins 5 % de la section totale de la gaine.
- b) Lorsque tous leurs espaces vides sont remplis de matériaux de construction RF1 (flocage). Les matériaux au moins RF2 résistant à la fusion suffisent dans les bâtiments de faible et moyenne hauteur, à condition que les gaines n'abritent pas d'installations soumises à des exigences de protection incendie accrues (par exemple conduits de fumée). Des dispositifs permettant d'empêcher mécaniquement le tassement des matériaux de remplissage doivent être placés à chaque niveau (par exemple grilles ou plaques).
- c) **Lorsqu'elles** abritent uniquement des conduits en matériaux RF1

7.7.6 Résumé graphique des exigences ci-dessus :



8 DPI 16-15 VOIES D'ÉVACUATION ET DE SAUVETAGE

Les exigences fixées dans la DPI 16-15 doivent être intégralement respectées à l'exception des éléments concernés par les déviations à l'article 11. .

Le respect des éventuelle normes / directives accrues tel que par exemple la SIA 500 ne sont pas traitées par le présent rapport.

8.1 GÉNÉRALITES

- 8.1.1 Les voies d'évacuation et de sauvetage peuvent servir de voies de communication. Elles doivent toujours rester dégagées et utilisables en toute sécurité. À l'extérieur de l'unité d'utilisation, elles ne doivent pas servir à d'autres usages.

Extrait DPI AEAI 16-15 ad chiffre 2.4.5

8.2 PORTES

- 8.2.1 Les portes des voies d'évacuation doivent pouvoir être ouvertes dans le sens de la fuite, rapidement et en tout temps, sans recours à des moyens auxiliaires.

Les portes verrouillables dans les voies d'évacuation doivent être munies de systèmes de fermeture conformes aux normes SN EN 179:2008. Sont exceptés les portes d'accès à des appartements et les portes d'accès à des locaux ne comportant qu'une seule issue (par exemple chambres d'hôtel, salles de classe, bureaux, entrepôts, locaux techniques et caves).

Les dispositifs optionnels de contrôle d'accès à commande électrique, protégeant les fermetures d'urgence des issues de secours, doivent répondre aux exigences de la norme SN EN 13637:2015.

- 8.2.2 Les sapeurs-pompiers doivent pouvoir ouvrir les portes des voies de sauvetage depuis l'extérieur.

8.3 EXIGENCES SPÉCIFIQUES CONCERNANT DES TYPES DE BÂTIMENTS PARTICULIERS

- 8.3.1 Les escaliers à l'intérieur des unités d'utilisation ne sont soumis à aucune exigence.

8.3.2 Bâtiments administratifs, industriels et artisanaux :

Il est admis que l'évacuation se fasse par un local voisin (zone polyvalente, par exemple), pour autant qu'il se trouve dans la même unité d'utilisation et permette de rejoindre une voie d'évacuation horizontale ou verticale.

9 DPI 17-15 SIGNALISATION DES VOIES D'ÉVACUATION / ÉCLAIRAGE DE SÉCURITÉ

Les exigences fixées dans la DPI 17-15 doivent être intégralement respectées et notamment :

DIRECTIVE DE PROTECTION INCENDIE Signalisation des voies d'évacuation Éclairage de sécurité
Alimentation de sécurité / 17-15f

ad chiffre 2.2 Équipement des bâtiments en fonction de leur affectation

Bâtiments et autres ouvrages, locaux	Signaux de secours		Éclairage de sécurité	
	sans éclairage de sécurité	avec éclairage de sécurité	pour les voies d'évacuation	pour les voies d'évacuation à l'intérieur des locaux
Bâtiments industriels et artisanaux, surfaces de vente	●	○	●	○ [3]
Bâtiments de bureaux	●	○	●	

Légende:

● requis ○ recommandé

9.1.1 Dispositions projetées :Signalisation lumineuse et éclairage de sécurité dans **les voies d'évacuation**.

9.2 **GENERALITES**

9.2.1 Signaux de secours :

9.2.2 Le sens de fuite doit être indiqué par des balisages lorsqu'il n'est pas immédiatement reconnaissable ou lorsque les lieux ne sont pas familiers aux personnes qui les fréquentent (par exemple dans les **voies d'évacuation verticales et horizontales, ou en cas de changement de direction**).

9.2.3 Les issues qui ne sont pas immédiatement reconnaissables ou qui ne sont utilisées qu'en cas d'urgence doivent être signalisées.

9.2.4 La signalisation doit être facilement reconnaissable et disposée de manière qu'un signal de secours au moins soit visible de n'importe quel point du local.

9.2.5 La signalisation des voies d'évacuation et des issues doit être uniforme à l'intérieur d'un bâtiment.

9.2.6 Les signaux indiquant les voies d'évacuation et les issues doivent être placés à hauteur du linteau de porte, transversalement par rapport au sens de fuite.

9.2.7 Eclairage de sécurité :

9.2.8 Les indications sur les plans CPI sont conceptuelles. **Les plans d'exécution avec la position de la signalisation et de l'éclairage de sécurité** devront être soumis au RAQ avant le début de travaux avec **le nom et le prénom de la personne agréée au sens de l'article 27 de l'OIBT responsable de la conformité de ces installations**.

9.2.9 Les éclairages de sécurité doivent être conformes à l'état de la technique et être conçus, dimensionnés, exécutés et entretenus de manière à être efficaces et prêts à fonctionner en tout temps. Ils doivent permettre de parcourir les locaux et les voies d'évacuation en toute sécurité et de trouver facilement les issues.

9.2.10 L'éclairage de sécurité doit s'enclencher dans la zone déterminée par l'autorité de protection incendie, pour une durée d'au moins 60 minutes, dès qu'une perturbation de l'éclairage artificiel ordinaire survient.

9.2.11 Les composants de l'éclairage de sécurité tels que les lampes de sécurité, les boîtes de dérivation et d'enclenchement qui leur sont liées, ainsi que le circuit électrique de l'éclairage de sécurité, doivent être désignés en tant que tels.

9.3 ALIMENTATION DE SÉCURITÉ

9.3.1 Les alimentations de sécurité doivent être conformes à l'état de la technique et être conçues, dimensionnées, exécutées et entretenues de manière à être efficaces et prêtes à fonctionner en tout temps.

9.3.2 Une alimentation de sécurité est requise pour l'éclairage de sécurité des locaux, des voies d'évacuation et des signaux de secours, ainsi que pour l'alimentation des équipements de protection incendie tels que les pompes des installations sprinklers, les installations de désenfumage et les autres installations importantes en cas d'incendie.

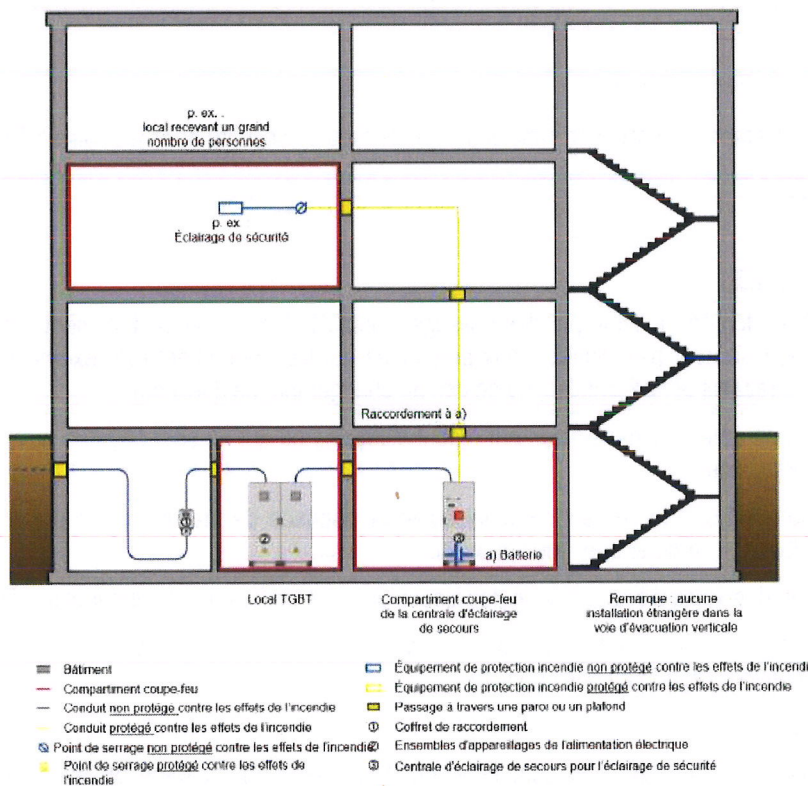
9.3.3 En cas de panne de l'alimentation normale, elle doit s'enclencher en temps voulu et pour la durée de fonctionnement prescrite.

9.3.4 Les dispositions du guide de protection incendie « Alimentation de sécurité » 2009-15fr du 1.01.2023 doivent intégralement être respectées et notamment

Alimentation de sécurité / 2009-15fr

GUIDE DE PROTECTION INCENDIE

ad chiffre 4.2 Systèmes visant à sécuriser les personnes



Il s'agit des systèmes suivants :

- Éclairage de sécurité dans les locaux, dans les voies d'évacuation et pour les signaux de secours ;
- Appareillages permettant de communiquer les ordres d'évacuation du bâtiment.

La personne agréée selon OIBT art. 27 responsable des installations électriques de sécurité déclarera à la fin des travaux que la signalisation et l'éclairage de sécurité respectent les exigences précitées et celles en vigueur sous la forme du document romand officiel « Déclaration de conformité – Eclairage de sécurité – Signalisation des voies d'évacuation – Alimentation de sécurité ».

10 DPI 18-15 DISPOSITIFS D'EXTINCTION

Les exigences fixées dans la DPI 18-15 doivent être intégralement respectées et notamment :

Dispositifs d'extinction / 18-15fr

DIRECTIVE DE PROTECTION INCENDIE

ad chiffre 2 Nécessité d'équiper les bâtiments

Dispositifs d'extinction requis

Affectation	Postes incendie	Extincteurs portatifs [1]
Établissements d'hébergement [a]	●	●
Établissements d'hébergement [b]	○	●
Établissements d'hébergement [c]		●
Grands magasins d'une surface de plus de 1'200 m ²	●	●
Surfaces de vente de moins de 1'200 m ² et ne recevant pas plus de 300 personnes		●
Locaux recevant un grand nombre de personnes	●[2]	●
Bâtiments de bureaux		○

● requis ○ conseillé

10.1.1 Dispositions projetées : les postes incendie existants sont conservés et des extincteurs adaptés aux risques sont répartis dans le bâtiment

Les installations d'extinction sont soumises à des contrôles périodiques conformément aux instructions du fabricant sur la maintenance de l'appareil, en plus des contrôles internes de l'état de fonctionnement.

11 DPI 19-15 INSTALLATIONS SPRINKLERS

Sans objet puisque non requis

12 DPI 20-15 INSTALLATIONS DE DÉTECTION D'INCENDIE

Les exigences fixées dans la DPI 20-15 doivent être intégralement respectées.

12.1.1 Dispositions projetées : installation de détection d'incendie raccordée à la CTA. (Selon directives SES)

12.1.2 Seule une firme reconnue par l'AEAI peut planifier / exécuter une installation de détection d'incendie.

Lors de l'étude, la firme agréée doit s'approcher du RAQ afin de s'assurer de la prise en compte des besoins de l'installation.

L'entreprise de détection d'incendie reconnue par l'AEAI doit annoncer le projet d'installation DI à l'autorité de protection incendie pour approbation, avant le début des travaux à l'aide du formulaire « Annonce d'installations détection d'incendie » de l'AEAI

12.2 GÉNÉRALITÉS

12.2.1 Tout signal provenant des détecteurs doit déclencher une alarme interne et externe. L'alarme externe doit être transmise directement à la centrale officielle d'alarme incendie.

12.2.2 Tout arrêt ou dérangement de l'installation de détection d'incendie ou de la ligne de transmission doit déclencher un signal visuel et sonore, transmis automatiquement à un poste occupé en permanence.

- 12.2.3 Les exploitants d'installations doivent élaborer une organisation de sécurité incendie adaptée aux conditions données et garantissant que les personnes en danger seront alertées.
- 12.2.4 Les dispositifs d'alarme visuels et sonores doivent alerter les personnes en danger dans la zone surveillée et guider rapidement les sapeurs-pompiers vers le lieu de l'incendie.
- 12.2.5 Les faux-planchers ou faux-plafonds sont dotés ou non de détecteurs d'incendie selon l'annexe 3 de ce rapport.

12.3 COMMANDES ET ASSERVISSEMENTS

- 12.3.1 L'ensemble des asservissements du site respecte les directives cantonales et la note explicative AEAI 2015 108-15 « Garantie de l'état de fonctionnement des asservissements incendie (AI) ».
- 12.3.2 Les portes maintenues en position ouverte durant l'exploitation, les rideaux et autres éléments de compartimentage sont asservies en fermeture à l'alarme incendie (alarme interne). Le propriétaire et/ou l'exploitant a la responsabilité d'assurer le bon fonctionnement de ces dispositifs de fermeture en toutes circonstances et pendant toute la durée de vie du bâtiment.
- 12.3.3 En cas d'alarme les ascenseurs du bâtiment A sont asservis au sous-sol -1 porte ouverte (dans un lieu sécurisé, VEH, feu possible dans l'unité d'utilisation de plain-pied)
- 12.3.4 Tous les ascenseurs disposent d'une commande rappel pompiers au plain-pied.
- 12.3.5 Les installations de ventilation (monoblocs et clapets coupe-feu) du bâtiment A et du parking sont asservies en mode arrêt à l'alarme incendie de leur partie.
- 12.3.6 Les tests intégraux, selon la note explicative de l'AEAI sont réalisés sous la direction du responsable global des asservissements (ce test comprendra un test avec coupure du courant).

GARANTIE DE L'ETAT DE FONCTIONNEMENT DES ASSERVISSEMENTS INCENDIE (AI)

- / -

2 PLANIFICATION ET EXECUTION

Abréviations

AI	Asservissements incendie
CO	Collaboration
CP	Contrôle de la plausibilité
CTT	Conduite technique des travaux
ED	Examen détaillé
EGE	Entrepreneur global
EGL	Entrepreneur général
INS	Installateur
PI	Protection incendie
R	Responsabilité
SC	Surveillance de coordination
SD	Surveillance détaillée
SG	Surveillance détaillée et gestion des défauts
PG	Projeteur général
PR	Projeteur

Propriétaires / PG / EGE / EGL
Responsable AQ PI
Responsable global AI
PR / CTT électricité
PR / CTT équipements de détection d'incendie
PR / CTT équipements de protection incendie asservis
PR / CTT activation manuelle
INS électricité
INS équipements de détection incendie
INS équipements de protection incendie asservis
Responsable installation

2.1. Généralités	(NEPI 108-15 chiffre 6.1)										
Garantie de l'organisation spécifique au projet et à l'ouvrage	R										
Garantie d'une assurance qualité efficace	R										
Attribution du mandat aux experts et ingénieurs spécialisés ainsi qu'à l'organe de contrôle	R										
Définition de l'assurance qualité (responsabilités, documentation)		CO	R								
Définition des responsabilités et interfaces en lien avec les AI et les tests intégraux		CO	R								
Premier interlocuteur avec l'autorité de protection incendie		CO	R	CO							
Coordination établissement et remise de tous les documents nécessaires		CO	R	CO	CO	CO	CO	CO	CO	CO	CO
Conformité des travaux d'aménagement prévus par les locataires avec les concepts généraux de l'aménagement de base (discipline distincte)		CO	SC	R	R	R	R	R	R	R	R
Assurance qualité pour les AI dans la discipline spécifique		CO	SC	R	R	R	R	R	R	R	R
Travaux relevant de chaque discipline en tenant compte des interfaces pertinentes				SC	R	R	R	R			
Mise en oeuvre spécialisée conforme aux prescriptions et tenant compte des interfaces pertinentes					SD	SD	SD	SD	R	R	R

12.3.7

Le responsable global des asservissements remettra la matrice des asservissements et le résultat du test intégral aux autorités et au maître de l'ouvrage lors de la réception de l'ouvrage.

13 DPI 21-15 INSTALLATIONS D'EXTRACTION DE FUMÉE ET DE CHALEUR

Les exigences fixées dans la DPI 21-15 doivent être intégralement respectées.

- 13.1.1 Chaque cage d'escaliers est dotée d'un exutoire de fumée, fonctionnant en tout temps, d'une surface aéraulique minimum de 0.5 m² commandé manuellement au point de pénétration de la cage d'escaliers.
- 13.1.2 Les commandes pour sapeurs-pompiers sont prioritaires sur les commandes de confort.

14 DPI 22-15 SYSTÈMES DE PROTECTION CONTRE LA Foudre

Les exigences fixées dans la DPI 22-15 doivent être intégralement respectées.

- 14.1.1 La classe de protection contre la foudre définie par le présent concept est « II ».
- 14.1.2 Dispositions projetées : l'installation de protection contre la foudre existante est adaptée au projet de rénovation

L'entreprise agréée responsable de l'installation de protection contre la foudre reconnue par l'AEAI doit annoncer le projet d'installation à l'autorité de protection incendie pour approbation, avant le début des travaux à l'aide du formulaire « Annonce d'installations protection contre la foudre » de l'AEAI

15 DPI 23-15 INSTALLATION DE TRANSPORT

Les exigences fixées dans la DPI 23-15 doivent être intégralement respectées.

- 15.1.1 Dispositions projetées :
 - a) Résistance au feu des gaines : voir compartimentage
 - b) Résistance au feu des portes : selon plans CPI
 - c) Bouton de rappel pompier : au plain pieds
 - d) Asservissements incendie : au plain-pied

Le bureau technique/ l'entreprise adjudicatrice responsable des installations de transport déclarera à la fin des travaux que les installations de transport respectent les exigences précitées sous la forme d'une déclaration de conformité selon la DPI 11-15 « assurance qualité », cette déclaration comprendra un chapitre confirmant que le propriétaire et l'exploitant ont pris connaissance des consignes d'entretien et de maintenance des installations.

16 DPI 24-15 INSTALLATION THERMIQUE

Les exigences fixées dans la DPI 24-15 doivent être intégralement respectées.

16.1.1 Dispositions projetées : PAC géothermiques, à l'extérieur sous le couvert.

Le bureau technique / l'entreprise adjudicatrice responsable des installations thermiques du bâtiment déclarera à la fin des travaux que les installations respectent les exigences précitées sous la forme d'une déclaration de conformité selon la DPI 11-15 « assurance qualité » et des formulaires cantonaux y relatifs, cette déclaration comprendra un chapitre confirmant que le propriétaire et l'exploitant ont pris connaissance des consignes d'entretien et de maintenance des installations.

17 DPI 25-15 INSTALLATION AERAIQUE

Les exigences fixées dans la DPI 25-15 doivent être intégralement respectées.

17.1 EXIGENCES GÉNÉRALES

- 17.1.1 Les monoblocs et ventilateurs qui ne servent à alimenter qu'un seul groupe de compartiments coupe-feu ventilés ensemble peuvent être installés dans n'importe quel local, sur le plan de la conception et de l'aménagement.
- 17.1.2 Les monoblocs et ventilateurs servant à alimenter plusieurs groupes de compartiments coupe-feu doivent être installés dans un local d'une résistance au feu égale à celle du compartimentage coupe-feu correspondant à l'affectation et au moins EI 30. Les portes doivent avoir une résistance au feu EI 30.
- 17.1.3 **Les appareils de conditionnement d'air destinés aux ventilations limitées à un seul local peuvent être installés dans le local à ventiler.**
- 17.1.4 Les ventilateurs doivent être construits en matériaux RF1, à l'exception des éléments négligeables sur le plan de la protection incendie. Les rotors et les petits ventilateurs servant à ventiler les locaux tels que les laboratoires, les W.-C., ainsi que les ventilo-convecteurs doivent être composés de matériaux au moins RF3 (cr).
- 17.1.5 **Les voies d'évacuations (verticales ou horizontales) ne doivent pas être utilisées comme conduit de ventilation pour amener de l'air.**
- 17.1.6 Les conduits de ventilation devront obligatoirement être équipés de clapets coupe-feu aux endroits suivants:
- aux franchissements des murs coupe-feu, des parois et des planchers formant compartiment coupe-feu.
 - dans les conduits, dépourvus d'ouverture, qui traversent d'autres compartiments coupe-feu ventilés ensemble et ne présentent pas la résistance au feu exigée.
- 17.1.7 Le montage de clapets coupe-feu n'est pas obligatoire :
- lorsque plusieurs compartiments coupe-feu sont ventilés ensemble, sous réserve des dispositions du concept de protection incendie reposant sur les mesures de construction;
 - dans les bâtiments administratifs, lorsque la surface des compartiments coupe-feu ventilés ensemble n'excède pas 1'200 m²;
 - dans les établissements d'hébergement et les bâtiments d'habitation, lorsque la surface totale des compartiments coupe-feu ventilés ensemble n'excède pas 600 m²;**
 - dans les installations de ventilation des salles d'eau;**
 - lorsque les conduits de ventilation restent séparés jusqu'à la centrale de ventilation;
 - entre les centrales de ventilation et les gaines techniques.

Le concept de ventilation du bâtiment (position des clapets coupe-feu / surface regroupée par la ventilation / obturations au droit des parois et planchers formant compartiment coupe-feu) sera transmis pour approbation au responsable qualité en protection incendie du bâtiment au plus tard avant la phase de mise en soumission.

Le bureau technique / l'entreprise adjudicatrice responsable des installations aérauliques déclarera à la fin des travaux que le concept de ventilation respecte les exigences précitées sous la forme d'une déclaration de conformité selon la DPI 11-15 « assurance qualité », cette déclaration comprendra un chapitre confirmant que le propriétaire et l'exploitant ont pris connaissance des consignes d'entretien et de maintenance des installations.

18 DPI 26-15 MATIÈRES DANGEREUSES

Les exigences fixées dans la DPI 24-15 doivent être intégralement respectées.

18.1.1 A ce jour les RAQ ne dispose pas d'information relative à la présence de matières dangereuses

19 PANNEAUX PHOTOVOLTAIQUES

19.1.1 Les installations de capteurs et panneaux solaires doivent respecter les exigences du guide de protection incendie de l'AEAI « capteurs et panneaux solaires 20001-15fr du 06.03.2015 », l'état de la technique « Papier sur l'état de la technique relatif au Guide de protection incendie AEAJ Capteurs et panneaux solaires » établis par « Swissollar » ainsi que la note explicative ECA Vaud ; liens ci-dessous.

<https://www.eca-vaud.ch/exteca/documents/document/6785cd2c-a9ed-4872-b31a-c234882dc3a4.pdf?26.11.2019-13:25>

https://www.swissolar.ch/fileadmin/user_upload/Fachleute/Photovoltaik_Merkblaetter/180921_Papier_sur_l_etat_de_la_technique_solaire.pdf

<https://services.vkg.ch/rest/public/georg/bs/publikation/documents/BSPUB-1394520214-195.pdf/content>

19.1.2 En cas d'installation de batteries, celles-ci doivent être séparées dans un local constituant un compartiment coupe-feu dédié à ce seul usage et pourvu d'une aération suffisante sur l'extérieur.

19.1.3 Une attention particulière sera apportée à la signalisation des différents composants.

Le bureau technique/ l'entreprise adjudicatrice responsable des panneaux photovoltaïque déclarera à la fin des travaux que les installations respectent les exigences précitées sous la forme d'une déclaration de conformité selon la DPI 11-15 « assurance qualité », cette déclaration comprendra un chapitre confirmant que le propriétaire et l'exploitant ont pris connaissance des consignes d'entretien et de maintenance des installations.

20 ACCES POMPIERS

20.1.1 Le présent projet respecte les exigences de la directive « FKS CSSP CSP » concernant les accès.

20.1.2 Les modalités d'accès existantes pour les sapeurs-pompiers restent inchangées.

CONCLUSIONS / SIGNATURES

Les exigences du présent rapport concernent uniquement les exigences fixées par les directives AEAI.

La conformité des installations technique reste la responsabilité des mandataires et des entreprises concernées, en respect des normes, directives et règles de l'art applicables dans leur domaine d'activité. Notamment les prescriptions ASE, SUVA, SES, KBOB, CE, IEC, OIBT, NIBT, CFT, MSST, SIA500, etc...

Les plans de protection incendie avec le compartimentage et les mesures de sécurité sont joints au présent rapport. Ces plans sont une schématique des solutions techniques et constructives possibles, mais ne sont en aucun cas des plans d'exécution. Les plans d'exécution seront établis par des bureaux spécialisés ou des entreprises agréées, pour notamment les installations de détection d'incendie, de sprinkler et de protection contre la foudre. Ils seront soumis au responsable de l'assurance qualité pour plausibilisation.

Seuls font fois les plans de protection incendie et le présent rapport, toute modification de projet doit être annoncée au RAQ pour validation / plausibilisation (sens de porte, largeur, type de toiture, façades, etc...) par le REP.

Restent réservées les éventuelles demandes complémentaires de l'autorité.

Lors du permis d'utiliser le responsable d'assurance qualité remettra une déclaration de conformité à l'autorité.

Les soussignés déclarent que les éléments mentionnés ci-dessus seront intégralement respectés.

LE PROPRIETAIRE

LIEU ET DATE :

24.3.26

SIGNATURE :

LE MAITRE DE L'OUVRAGE

LIEU ET DATE :

24.3.26

SIGNATURE :

LE MANDATAIRE

LIEU ET DATE :

Lausanne, le 23.03. '26

SIGNATURE :

EA PARTENAIRES SA
Av. de Rumine 20
CH - 1005 Lausanne

LE RESPONSABLE D'ASSURANCE QUALITE : IGNIS SALUTEM SA

LIEU ET DATE :

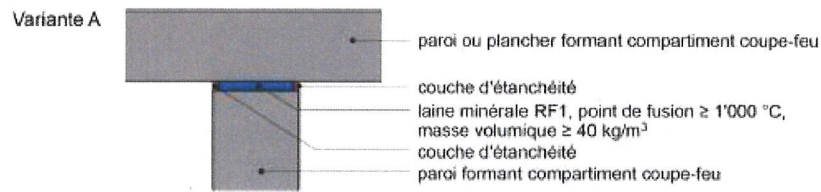
St-Légier, le 10 mars 2026

SIGNATURE :

Christian MELDEM

21 ANNEXES

21.1 ANNEXE 1 – RACCORDS AUX ÉLÉMENTS DE CONSTRUCTION CONTIGUS



Extrait DPI AEAI 15-15 ad chiffre 3.3.3

21.2 ANNEXE 2 – OBTURATIONS

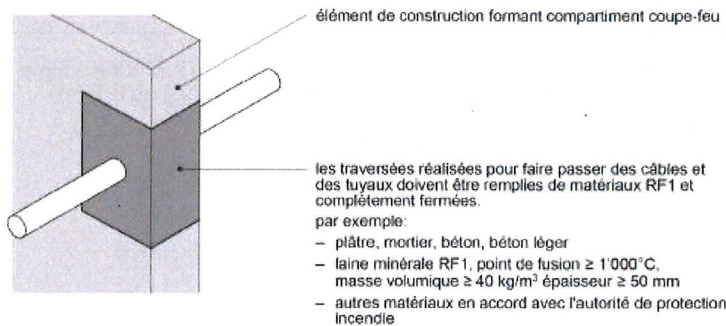
Les extraits ci-dessous ne sont pas applicables aux conduits de ventilations.

DIRECTIVE DE PROTECTION INCENDIE

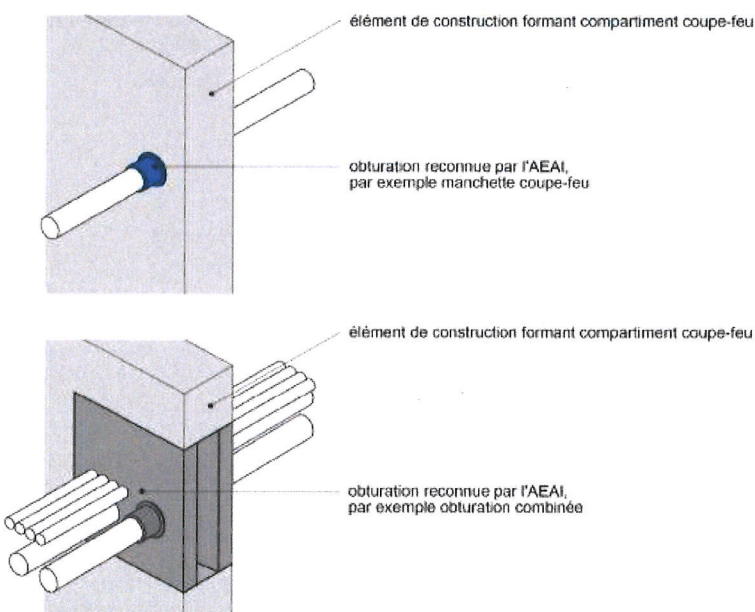
Distances de sécurité incendie, systèmes porteurs et compartiments coupe-feu / 15-15f

ad chiffre 3.5 Ouvertures et trémies de câblage et de tuyaux

Obturation de la traversée:



Obturation:



Extrait DPI AEAI 15-15 ad chiffre 3.5

21.3 ANNEXE 3 – DETECTION FAUX PLANCHERS / FAUX PLAFONDS

ad chiffre 3.2.2 Zones exceptées

Exemple de charge thermique:

100 MJ/m² correspondent à:

6,0 kg de bois par m² ou

3,4 kg de PVC par m² ou

30 à 35 câbles électriques (4 x 1,5 ou 3 x 1,5 mm² par mètre linéaire).

L'autorité de protection incendie peut exiger des preuves pour le calcul de la charge thermique.

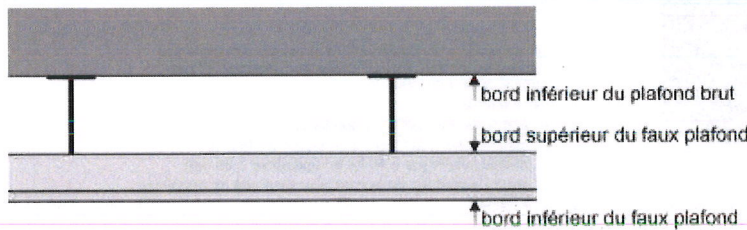
Nécessité d'une surveillance sous les galeries:

Largeur	Surface	Surveillance par des détecteurs d'incendie
< 3 m	< 30 m ²	Non
> 3 m	< 30 m ²	Non
< 3 m	> 30 m ²	Non
> 3 m	> 30 m ²	Oui

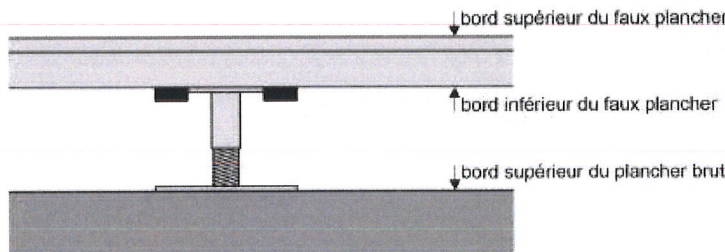
Nécessité d'une surveillance des espaces vides des faux plafonds et des faux planchers:

Charge thermique	Danger d'activation	Surveillance par des détecteurs d'incendie
< 50 MJ/m ²	Non	Non
< 50 MJ/m ²	Oui	Non
> 50 MJ/m ²	Non	Non
> 50 MJ/m ²	Oui	Oui

Le montage de détecteurs d'incendie n'est pas nécessaire lorsque la hauteur mesurée entre le bord inférieur du faux plafond et le bord inférieur du plafond brut ne dépasse pas 0,15 m:



Le montage de détecteurs d'incendie n'est pas nécessaire lorsque la hauteur mesurée entre le bord supérieur du faux plancher et le bord supérieur du plancher brut ne dépasse pas 0,2 m:



Extrait DPI AEAI 20-15 ad chiffre 3.2.2