

COUPES DU PROJET

COMMUNE DE DENGES

Plan n° 6

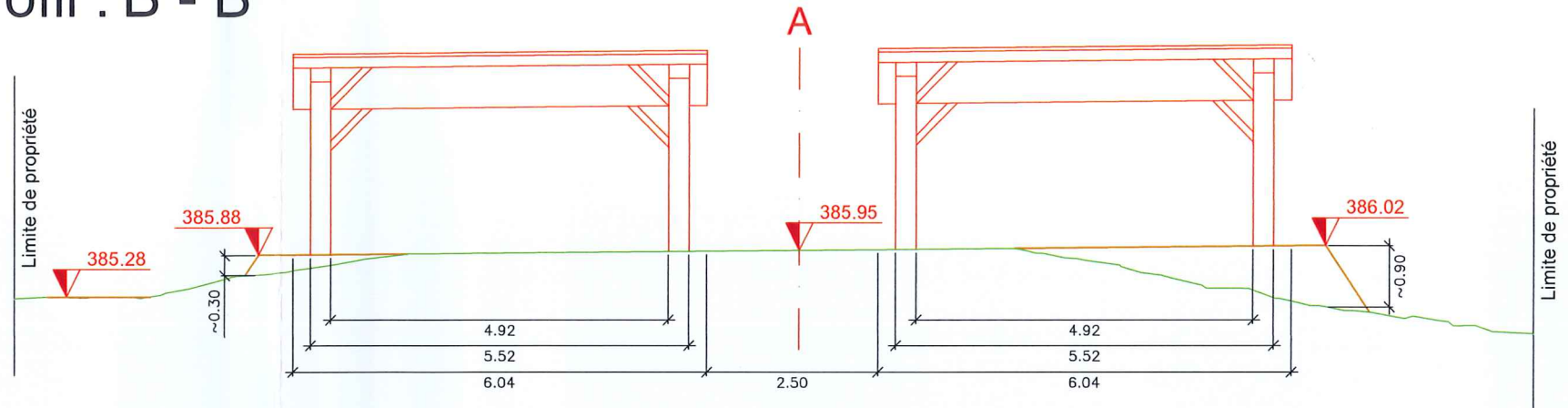
Echelles 1: 100

Coordonnées : 2'531'300 / 1'152'940

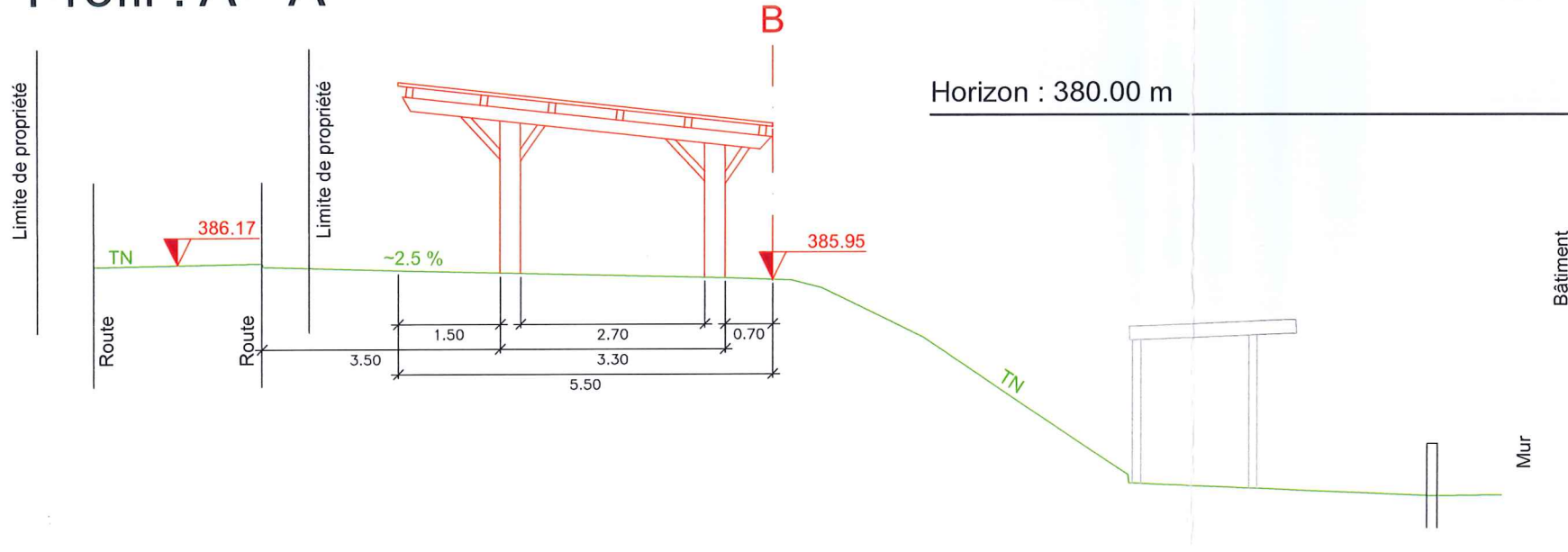
Plan déposé à l'enquête
publique du 5.12.20
au 3.1.21
Denges, le 2.12.20
Greffe Municipal:



Profil : B - B'



Profil : A - A'



Echelles 1 : 100

Horizon : 380.00 m

Echelles 1 : 100

LES PROPRIETAIRES :

Morges, le 20 novembre 2020

MOSINI et CAVIEZEL SA

MC Ingénieurs EPF-SIA
Géomètres officiels

Morges Montricher Assens Rolle
Rue Louis-de-Savoie 72 1110 Morges
Tél. 021 8055200 morges@mc-sa.ch



ENTREPRISE AFFILIÉE
**ORDRE VAUDOIS
DES GEOMETRES**

| | | |
|------------|-----------|--|
| DOSSIER N° | 13'539.01 | |
| INDICE | 2d | |
| DESSINE | MB | |
| CONTROLE | GC | |